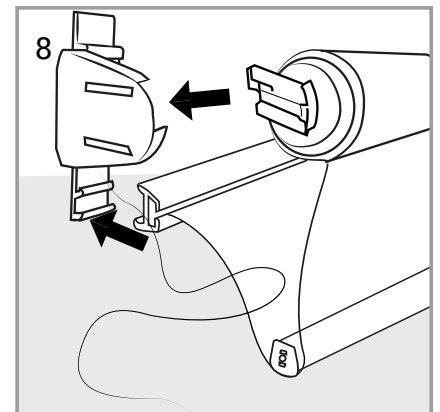
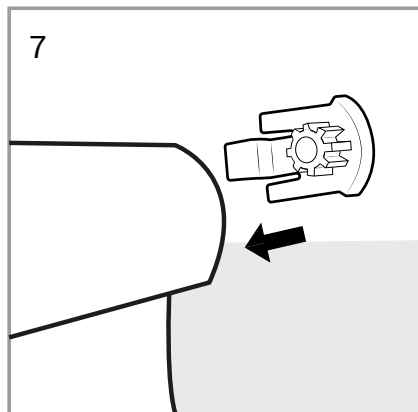
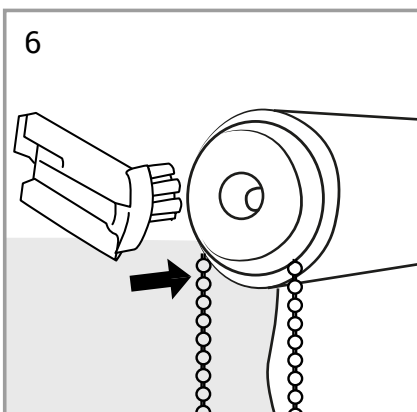
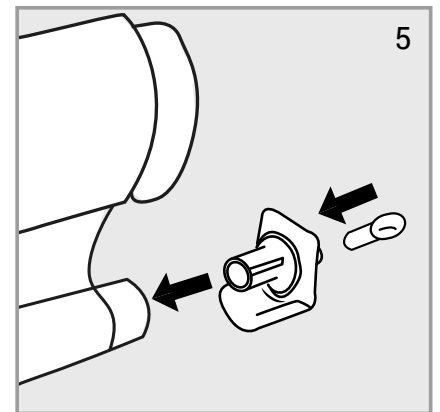
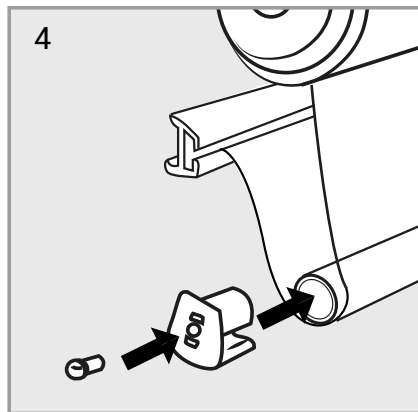
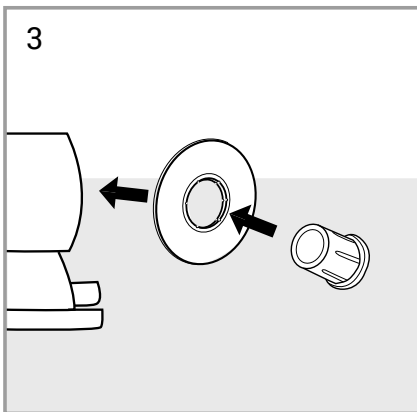
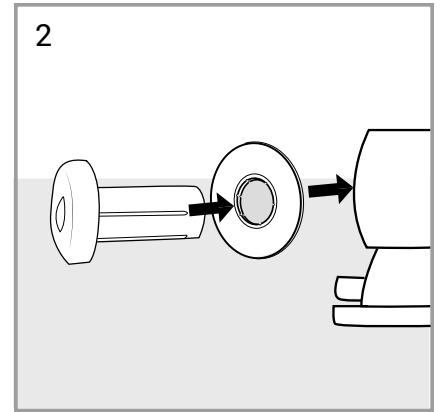
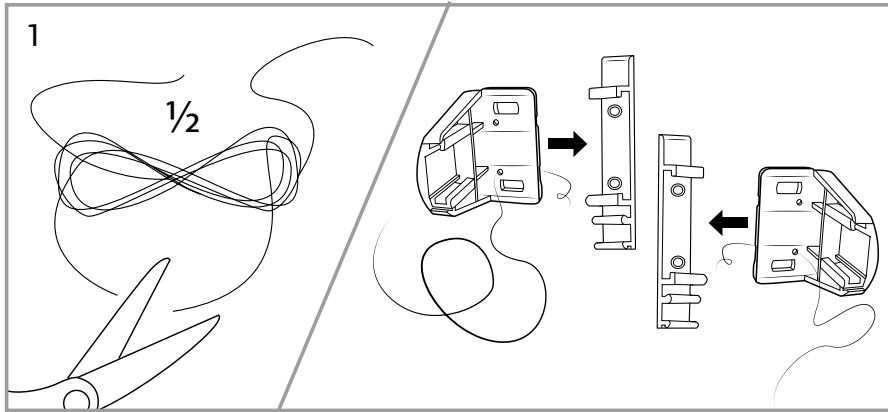
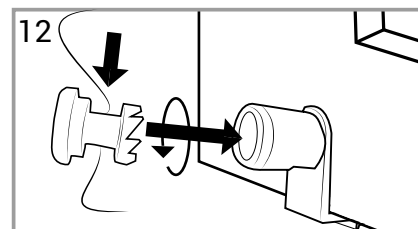
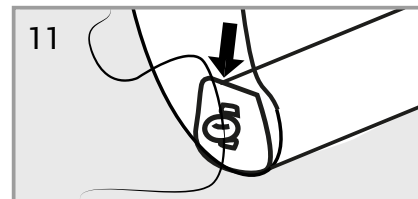
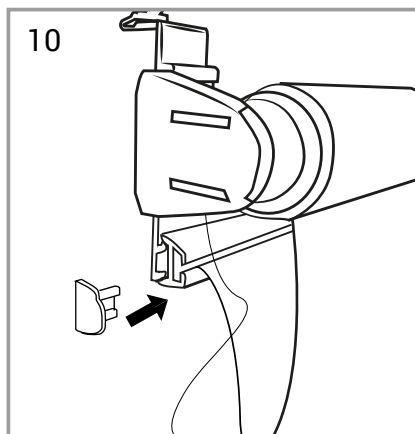
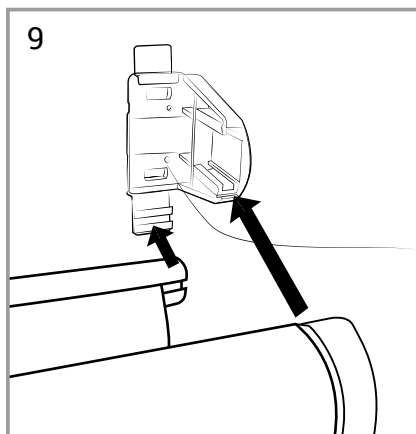


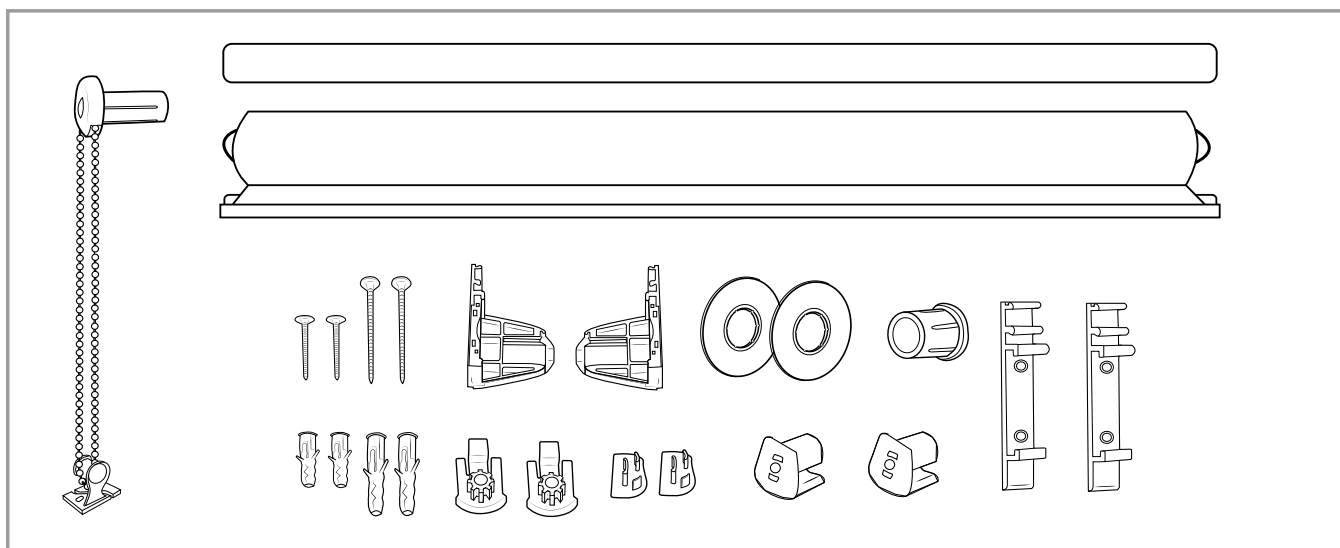
Manuál ke složení rolety



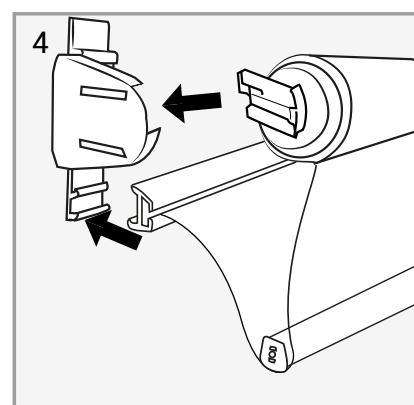
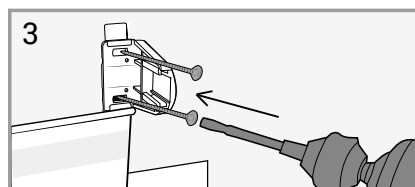
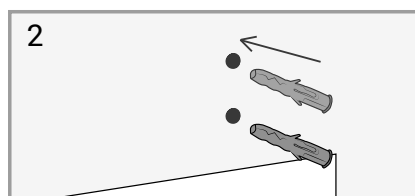
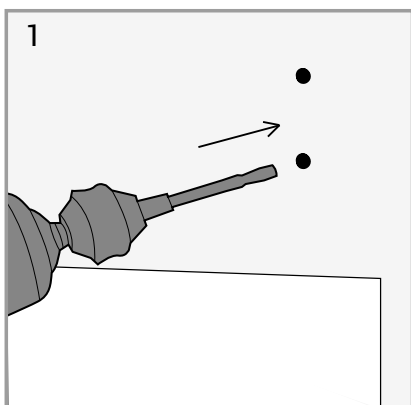


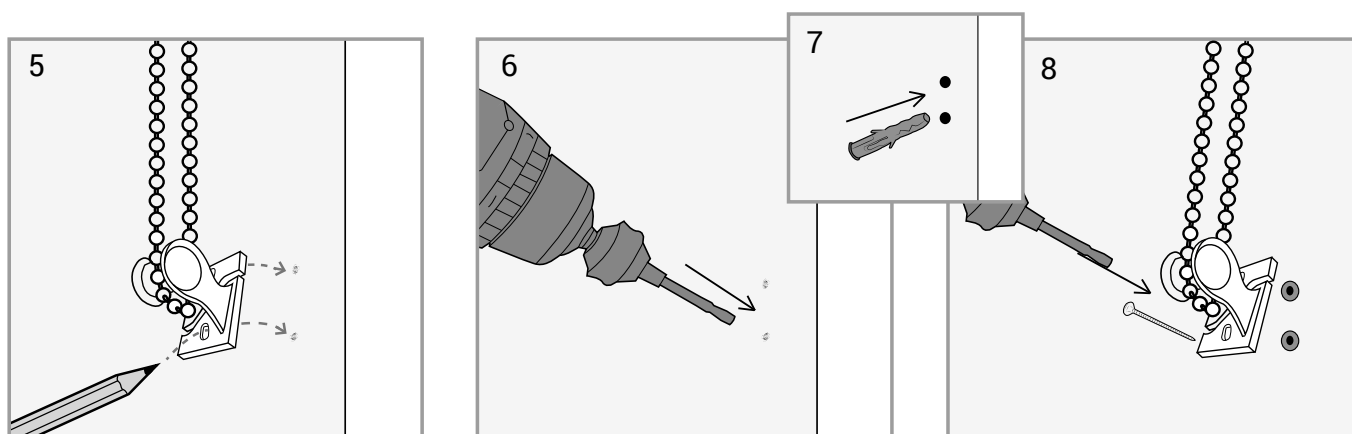
Manuál pro vrtání rolety do zdi

Obsah balení

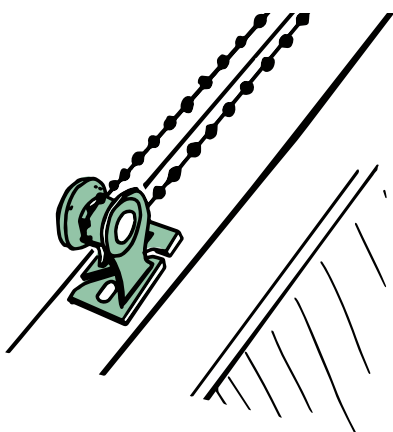


Montáž





Bezpečnostní kladka pro napnutí řetízku



Systém zabraňuje volnému pohybu řetízku a vytvoření smyčky. Vzdálenost mezi oběma prameny řetízku nesmí být delší než 5 cm.

Pokud není specifikována instalační výška a výška rolety je rovna anebo menší než 2,5 m, musí být délka vytahovací šňůry a nebo řetízku rovna anebo nižší 1m.

Pokud není specifikována instalační výška a výška rolety je vyšší než 2,5 m, musí být délka řetízku rovna anebo nižší než výška clony po odečtení 1,5 m.

Pokud je instalační výška specifikována, bude vzdálenost od podlahy ke spodní části ovládacího řetízku 1,5 m.

Toto bezpečnostní zařízení musí být namontováno v maximální možné vzdálenosti od ovládacího mechanismu.

Díky použití kladky k napnutí ovládacího řetízku není možné vytvořit smyčku.

Kladku je potřeba připevnit k řetízku a řetízek z ní není možné vyjmout.

UPOZORNĚNÍ

- Návod na používání musí být přečteny před ovládním výrobku.
- Malé děti se mohou uškrtit ve smyčce z vytahovacích šňůr, řetízků, pásků a vnitřních šňůr, které ovládají výrobek.
- Aby nedošlo k uškrcení a zamotání, odstraňte šňůry z dosahu malých dětí. Šňůry se mohou omotat kolem krku dítěte.
- Odstraňte postele, dětské postýlky a nábytek z blízkosti okna obsahujícího šňůry.
- Nesplétejte šňůry dohromady. Ujistěte se, že šňůry nejsou zkroucené a nevytváří smyčku.
- Dodané bezpečnostní mechanismy vždy připevněte a používejte v souladu s pokyny.

